

PLANS DE TRAVAIL



DIMENSIONS	RÉFÉRENCES
A. Plans rectangulaires 4 pieds (+ 1 raidisseur électrifiable sur les plans L160 et L180)	
L80	EX083 + fin.
L120	EX123 + fin.
L140	EX143 + fin.
L160	EX163 + fin.
L180	EX183 + fin.

B. Plans rectangulaires 2 pieds (+ 1 raidisseur électrifiable sur les plans L160 et L180)	
L80	EX093 + fin.
L120	EX133 + fin.
L140	EX153 + fin.
L160	EX173 + fin.
L180	EX193 + fin.

A associer à un plan de travail 4 pieds

C. Plans rectangulaires 2 pieds 1 caisson porteur à droite ou à gauche	
L120	EX121 + fin.
L140	EX141 + fin.
L160	EX161 + fin.
L180	EX181 + fin.

OPTIONS

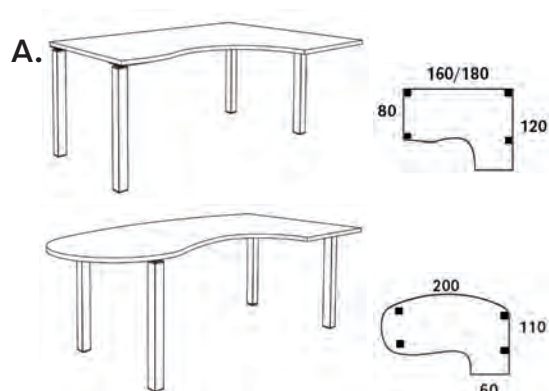
OPTION VOILE DE FOND

	ALUMINIUM	CARBONE	TRANSLUCIDE
pour plan 80 et 120 sur caisson	MQ008AL4	MQ008GA4	MQ008AT3
pour plan 140 sur caisson	MQ009AL4	MQ009GA4	MQ009AT3
pour plan 120 et 160 sur caisson	MQ012AL4	MQ012GA4	MQ012AT3
pour plan 140 et 180 sur caisson	MQ014AL4	MQ014GA4	MQ014AT3
pour plan 160 et compact manager	MQ016AL4	MQ016GA4	MQ016AT3
pour plan 180	MQ018AL4	MQ018GA4	MQ018AT3



GOULOTTE MAGNÉTIQUE PASSE-CÂBLES H57XL43XP18CM UTILES

ALUMINIUM	CARBONE	BLANC
AE057AL	AE057GA	AE057BL



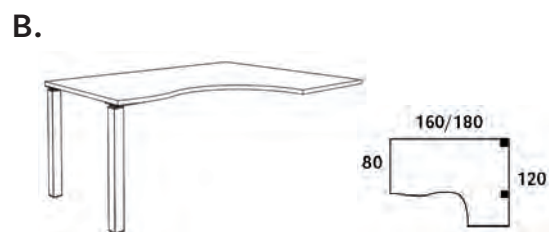
DIMENSIONS

RÉFÉRENCES

A. Plans compacts 4 pieds (+ 1 raidisseur électrifiable)*

160 à droite	EX764 + fin.
160 à gauche	EX765 + fin.
180 à droite	EX784 + fin.
180 à gauche	EX785 + fin.
200 manager à droite	EX214 + fin.
200 manager à gauche	EX215 + fin.

*Pied de renfort pour retour en option



B. Plans compacts 2 pieds (+1 raidisseur électrifiable)*

160 à droite	EX774 + fin.
160 à gauche	EX775 + fin.
180 à droite	EX794 + fin.
180 à gauche	EX795 + fin.

A associer à un plan de travail 4 pieds

*Pied de renfort pour retour en option



C. Plan compact 2 pieds 1 caisson porteur*

180 à droite	EX186 + fin.
180 à gauche	EX187 + fin.

*Pied de renfort pour retour en option

Carbone CC*	Chêne Clair	Chêne gris	Blanc perle	Érable	Hêtre	Noyer
-------------	-------------	------------	-------------	--------	-------	-------

Finitions Plateaux et Piétements

Pied blanc	CCB	NBB	GCB	PCB	HBB	YRB
Pied alu	CCU	NBU	GCU	PCU	HBU	YRU
Pied carbone	ACA	CCA	NBA	GCA	HBA	YRA

*Coloris disponible uniquement pour les plans rectangulaires

OPTION OBTURATEUR PASSE-CÂBLES


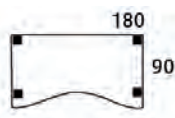
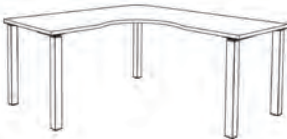
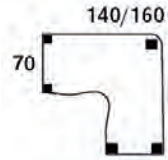

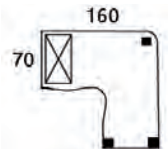
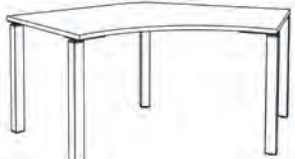
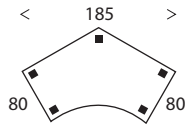
	ALUMINIUM	CARBONE	BLANC	CHROME
Rond	MQ001AL5	MQ001GA5	MQ001BL5	
Carré	MQ030AL5	MQ030GA5	MQ030BL5	
Carré				MQ030CH5

OPTION PIED DE RENFORT

Impératif pour une configuration sans caisson juxtaposé au retour d'un compact ou manager

BLANC	ALUMINIUM	CARBONE
EXPTBB	EXPTUU	EXPTAA

PLANS DE TRAVAIL

	DIMENSIONS	RÉFÉRENCES
A.  	180 symétrique	EX223 + fin.
B.  	140*140 160*160	EX442 + fin. EX662 + fin.
C.  	160*160	EX663 + fin.
D.  	L180	EX222 + fin.

OPTIONS

OPTION VOILE DE FOND

	ALUMINIUM	CARBONE	TRANSLUCIDE
pour plan 120°*	MQ009AL4	MQ009GA4	MQ009AT3
pour plan 140**	MQ014AL4	MQ014GA4	MQ014AT3
pour plan 160**	MQ016AL4	MQ016GA4	MQ016AT3
pour plan 180	MQ018AL4	MQ018GA4	MQ018AT3

* 2 voiles de fond possibles pour plan 120°

** 2 voiles de fond possibles pour plans symétriques 140 et 160 sur 5 pieds

OPTION OBTURATEUR PASSE-CÂBLES

	ALUMINIUM	CARBONE	BLANC	CHROME
Rond	MQ001AL5	MQ001GA5	MQ001BL5	
Carré	MQ030AL5	MQ030GA5	MQ030BL5	
Carré				MQ030CH5

GOULOTTE MAGNÉTIQUE PASSE-CÂBLES H57XL43XP18CM UTILES

ALUMINIUM	CARBONE	BLANC
AE057AL	AE057GA	AE057BL





DIMENSIONS

RÉFÉRENCES

Extensions, liaisons et retours sur pied tube

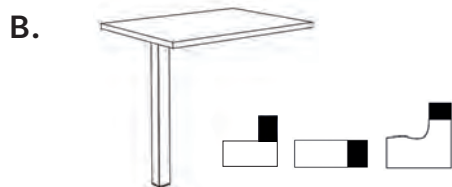
A. Angle 90° EX094 + fin.

B. Extension ou retour 60*80 EX086 + fin.

C. Retour direct 120*60 EX126 + fin.

D. Retour réversible 80*42 pour plans vagues EX088 + fin.

E. Extension convi. goutte d'eau diam105 EX166 + fin.



DIMENSIONS

RÉFÉRENCES

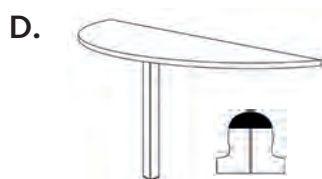
1/2 lunes sur 1 pied

A. 80*40 EX154 + fin.

B. 120*60 (uniquement pour relier 2 compacts) EX157 + fin.

C. 143*60 EX148 + fin.

D. 163*60 EX156 + fin.



Carbone CC*	Chêne Clair	Chêne Gris	Blanc Perle	Érable	Hêtre	Noyer	Anis**	Jaune Curry**	Bleu Argile**
-------------	-------------	------------	-------------	--------	-------	-------	--------	---------------	---------------

Finitions Plateaux et Piétements

Pied blanc	CCB	NBB	GCB	PCB	HBB	YRB	VEB*	JCB*	TQB*
Pied alu	CCU	NBU	GCU	PCU	HBU	YRU	VEU*	JCU*	TQU*
Pied carbone	ACA	CCA	NBA	GCA	HBA	YRA	VEA*	JCA*	TQA*

(*) Coloris disponible uniquement pour les plans rectangulaires
 (**) Hors plateaux des plans de travail