

Ola

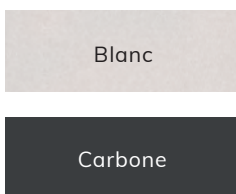
Premier contact, l'accueil fait l'objet de toutes les attentions. Reflet des valeurs de l'entreprise, il contribue à son image de marque.

FINITIONS PLATEAUX



(*) coloris non disponibles pour les plans de travail.

FINITIONS STRUCTURES



PLATEAUX



Germes et bactéries réduits de 99.9% en 24h (norme ISO 22196 / JIS Z2801)

- Panneaux de particules surfacés mélaminés haute résistance ép. 25 mm.
- Système de prédébouchant permettant la pose d'obturateurs passe-câbles ronds ou carrés sans outillage particulier (pré-perçage de Ø 80 mm).
- Contrebalancé.
- Inserts métalliques pour assemblage à la structure.
- Densité 700 kg/m3
- Chant ABS antichoc rayonné ép. 2 mm (absence d'angle vif)
- Résistance au feu M3
- Très faible teneur en formaldéhyde (norme E0.5)
- Panneaux issus de fournisseurs possédant la certification PEFC (bois issus de forêts durablement gérées)



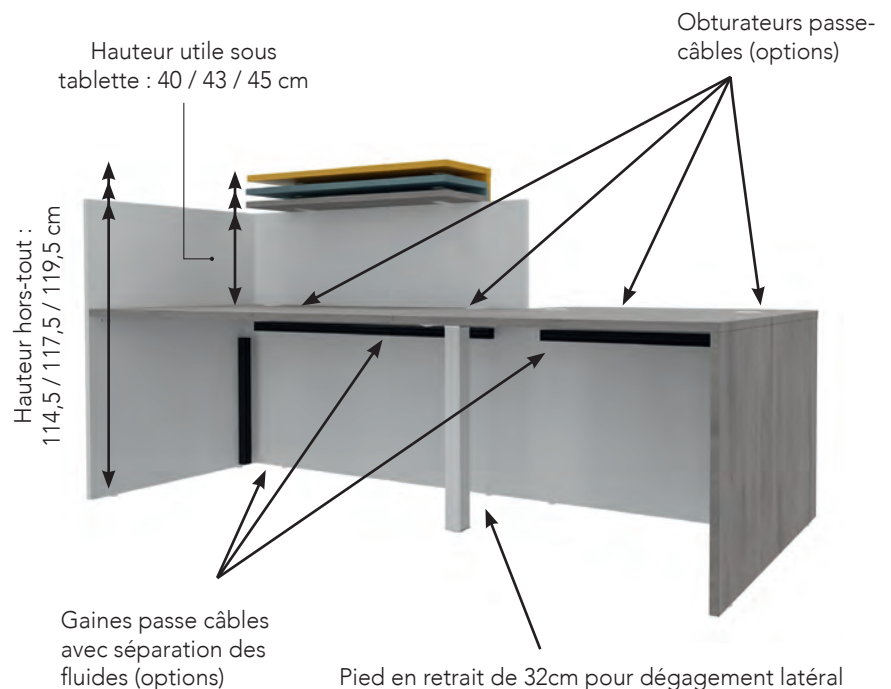
Prédébouchant sous plateau



Obturateur carré

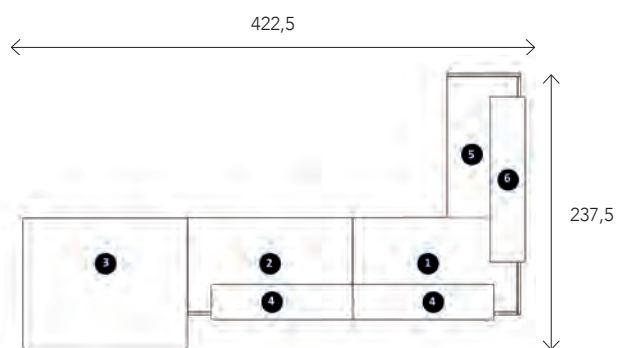


Obturateur rond





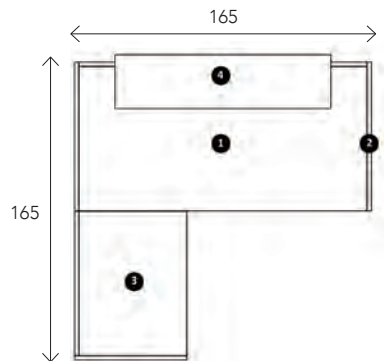
Le parement de la tablette accueil dispose d'un emplacement pour positionner une bande d'éclairage LED d'une largeur jusqu'à 12mm



PLAN D'IMPLANTATION

Ensemble plateau noyer, structure carbone composé de :

- 1/ Module départ haut L1425xP825mm
- 2/ Module suivant haut L1400xP825mm
- 3/ Module d'extrémité PMR L1400xP1150mm
- 4/ Tablette accueil L1200xP300mm (x2)
- 5/ Retour direct haut L1225xP625mm
- 6/ Tablette accueil L1400xP300mm

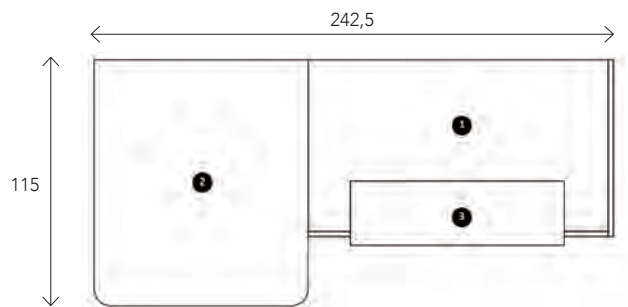


PLAN D'IMPLANTATION

Ensemble plateau chêne clair, structure blanc perle composé de :

- 1/ Module départ haut L1625xP825mm
- 2/ Joue de terminaison haute
- 3/ Retour direct bas L825xP625mm
- 4/ Tablette accueil L1200xP300mm

Utilisez le support écran articulé pour une meilleure ergonomie

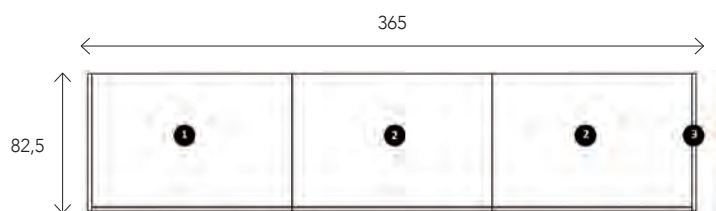


PLAN D'IMPLANTATION

Ensemble plateau chêne gris, structure carbone avec tablette jaune curry composé de :

- 1/ Module départ haut L1425xP825mm
- 2/ Module d'extrémité PMR L1000xP1150mm
- 3/ Tablette accueil L1000xP300mm



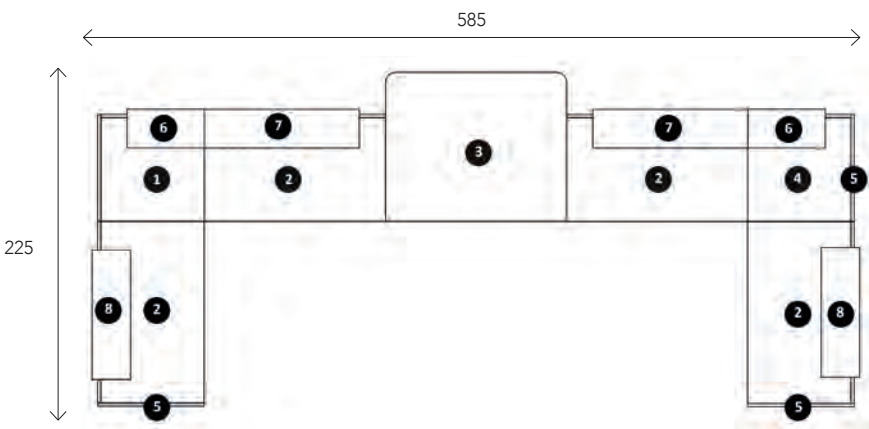


PLAN D'IMPLANTATION

Utilisez les modules bas OLA pour réaliser des pupitres de conférence

Ensemble plateau chêne clair, structure carbone composé de :

- 1/ Module départ bas L1225xP825mm
- 2/ Module suivant bas L1200xP825mm (x2)
- 3/ Joue de terminaison basse



PLAN D'IMPLANTATION

Ensemble plateau noyer, structure blanc perle composé de :

- 1/ Module départ haut L825xP825mm
- 2/ Module suivant haut L1400xP825mm (x4)
- 3/ Module intermédiaire PMR L1400xP1150mm
- 4/ Module suivant haut L800xP825mm
- 5/ Joue de terminaison haute (x3)
- 6/ Tablette accueil L600xP300mm (x2)
- 7/ Tablette accueil L1200xP300mm (x2)
- 8/ Tablette accueil L1000xP300mm (x2)

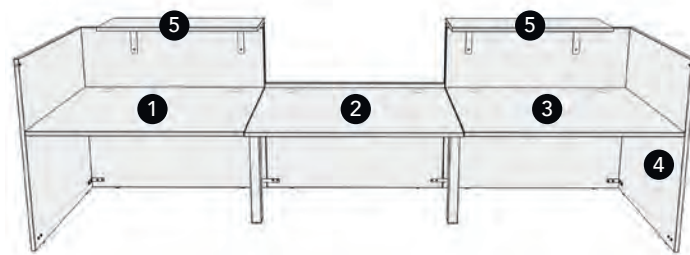
PRINCIPE DE CONSTRUCTION OLA

OLA se compose de comptoirs hauts et bas modulaires et combinables entre eux. Une configuration commence toujours par un comptoir départ et se termine obligatoirement par une joue de terminaison sauf si elle se termine par un module P.M.R. (personnes à mobilité réduite) d'extrémité. Les modules peuvent être complétés de retours directs. Ce principe de construction permet d'envisager tous types de solutions d'aménagement.



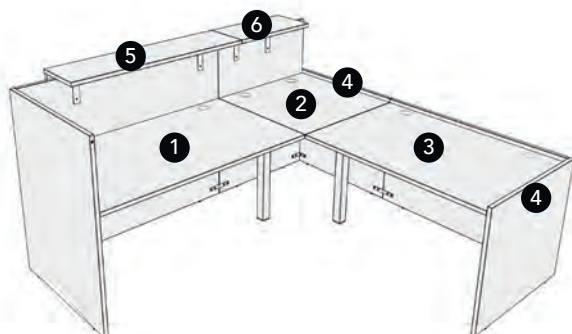
1/ Module départ haut
2/ Module suivant bas

3/ Joue de terminaison basse
4/ Tablette accueil



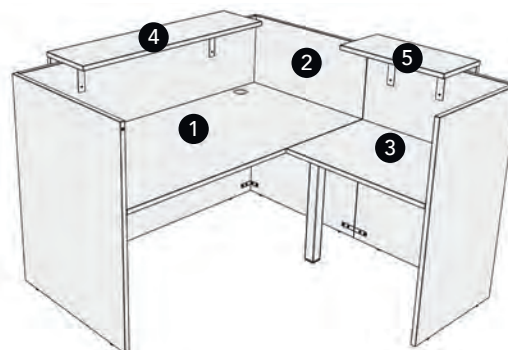
1/ Module départ haut
2/ Module suivant bas
3/ Module suivant haut

4/ Joue de terminaison haute
5/ Tablette accueil



1/ Module départ haut
2/ Module suivant haut
3/ Module suivant bas

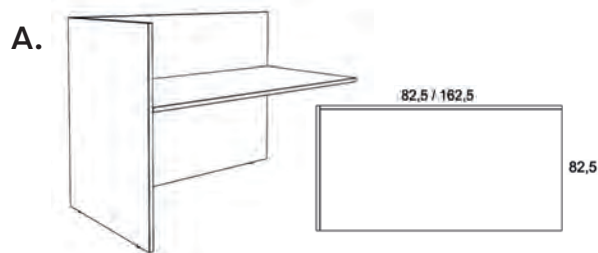
4/ Joue de terminaison basse
5 et 6/ Tablette accueil



1/ Module départ haut
2/ Joue de terminaison haute

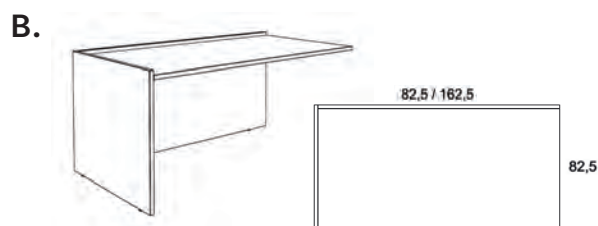
3/ Retour direct haut
4 et 5/ Tablette accueil

PLANS DE TRAVAIL

**A. Module départ haut droite ou gauche (H112cm)**

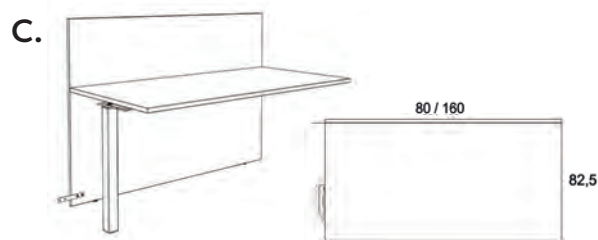
Hauteur plan de travail: 72,5cm

DIMENSIONS	RÉFÉRENCES
L825 x P825mm	OL080 + fin
L1225 x P825mm	OL120 + fin
L1425 x P825mm	OL140 + fin
L1625 x P825mm	OL160 + fin

**B. Module départ bas droite ou gauche (H75,5cm)**

Hauteur plan de travail: 72,5cm

L825 x P825mm	OL081 + fin
L1225 x P825mm	OL121 + fin
L1425 x P825mm	OL141 + fin
L1625 x P825mm	OL161 + fin

**C. Module suivant haut droite ou gauche (H112cm)**

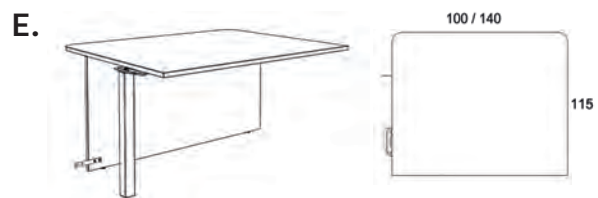
Hauteur plan de travail: 72,5cm

L800 x P825mm	OL082 + fin
L1200 x P825mm	OL122 + fin
L1400 x P825mm	OL142 + fin
L1600 x P825mm	OL162 + fin

**D. Module suivant bas droite ou gauche (H75,5cm)**

Hauteur plan de travail: 72,5cm

L800 x P825mm	OL083 + fin
L1200 x P825mm	OL123 + fin
L1400 x P825mm	OL143 + fin
L1600 x P825mm	OL163 + fin

**E. Module intermédiaire PMR droite ou gauche (H72,5cm)**

Se positionne obligatoirement entre 2 modules. Le module L1400 permet de recevoir 1 PMR + 1 accompagnant. Hauteur plan de travail : 72,5cm

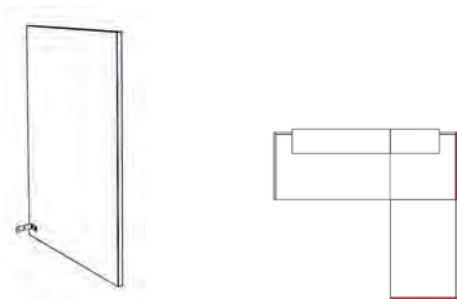
L1000 x P1150mm	OL210 + fin
L1400 x P1150mm	OL214 + fin

**F. Module d'extrémité PMR droite ou gauche (H72,5cm)**

Se positionne obligatoirement à l'extrémité d'une configuration. Le module L1400 permet de recevoir 1 PMR + 1 accompagnant. Hauteur plan de travail: 72,5cm

L1000 x P1150mm	OL310 + fin
L1400 x P1150mm	OL314 + fin

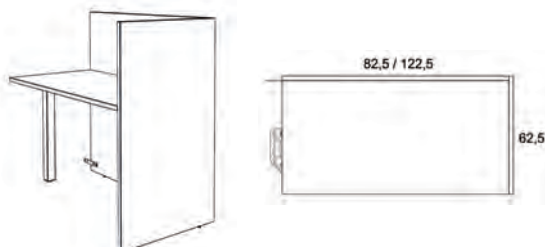
G.

**G. Joue de terminaison ep 25mm**

Indispensable à l'extrémité d'une configuration composée d'un seul module départ ou d'un module départ suivi de module(s) suivant(s). Pour les configurations en L ou en U, les joues doivent aussi être positionnées à l'extrémité des modules suivants prof.825mm qui terminent un retour. Ne concerne pas les configurations avec un module PMR d'extrémité ni les retours directs.

	Carbone	Blanc perle
Haute 112cm	OL112GA	OL112TG
Basse 75,5cm	OL755GA	OL755TG

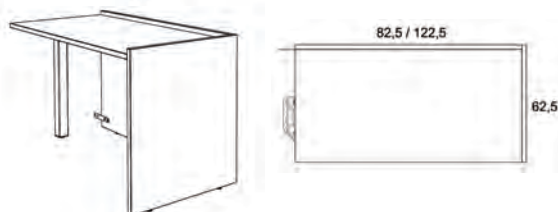
H.

**H. Retour direct haut droite ou gauche prof.60 (H112cm)**

S'accroche à tous les modules haut ou bas

L825 x P625mm	OL608 + fin
L1225 x P625mm	OL612 + fin

I.

**I. Retour direct bas droite ou gauche prof.60 (H75,5cm)**

S'accroche à tous les modules haut ou bas

L825 x P625mm	OL618 + fin
L1225 x P625mm	OL622 + fin

J.

**J. Parement tablette accueil réglable en hauteur. A positionner sur module haut ou retour direct haut.** Position libre, réglable en hauteur (hauteur utile sous tablette de 40,5 à 45cm).

Hauteur totale module : entre 114,5 et 119,5cm.

L600 x P300mm	OL906 + fin
L1000 x P300mm	OL910 + fin
L1200 x P300mm	OL912 + fin
L1400 x P300mm	OL914 + fin

Chêne Clair

Chêne Gris

Noyer

Blanc Perle

Bleu Argile*

Jaune Curry*

Choix de finition

Structure carbone	CCA	NBA	YRA	GCA	TQA*	JCA*
Structure blanc perle	CCB	NBB	YRB	GCB	TQB*	JCB*

*Coloris disponibles uniquement pour parement tablette accueil

OPTIONS**OBTURATEUR PASSE-CÂBLES Ø 80MM**

	CARBONE	BLANC
Rond	MQ001GA5	MQ001BL5
Carré	MQ030GA5	MQ030BL5

**GAINÉ PASSE CÂBLES HORIZONTALE OU VERTICALE L.60CM**

Adhésive, en PVC noir avec séparation des fluides. Sécable à dimension

RÉFÉRENCE

CABLE60

**SUPPORT ÉCRAN ARTICULÉ (FIXATION VESA POUR ÉCRAN JUSQU'À 32)**

Acier noir mat

RÉFÉRENCE

SUPEC01NO